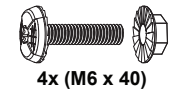
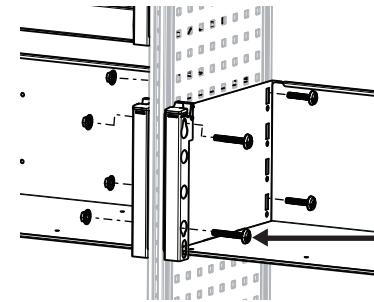
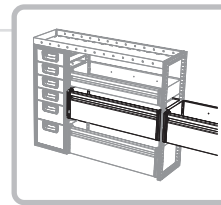


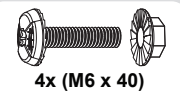
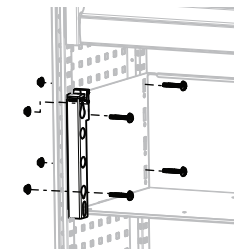
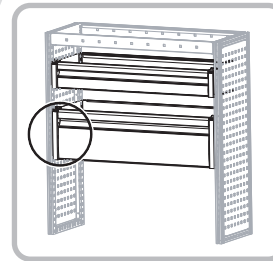
2b



4x (M6 x 40)

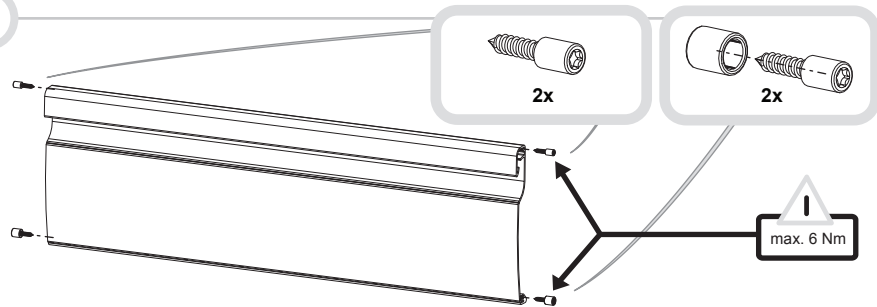
max. 6 Nm

2c

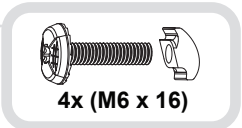
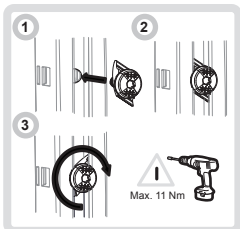
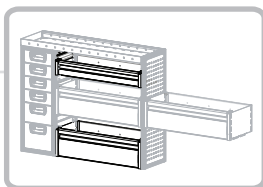


4x (M6 x 40)

1



2a



4x (M6 x 16)

3

