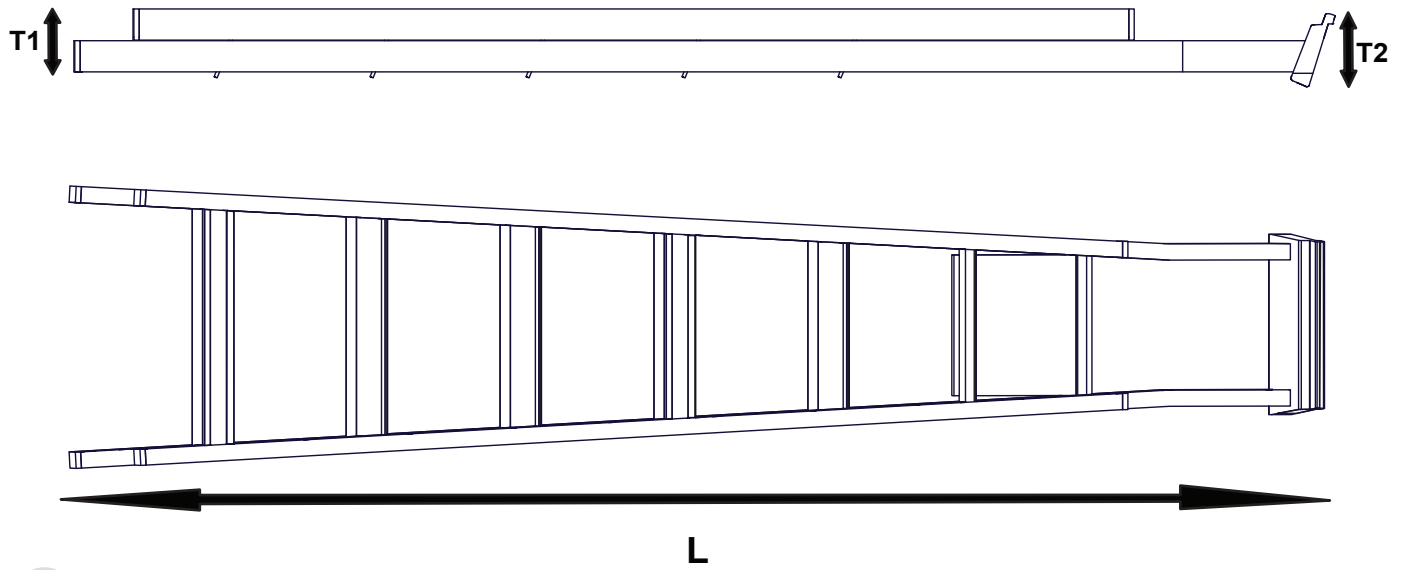
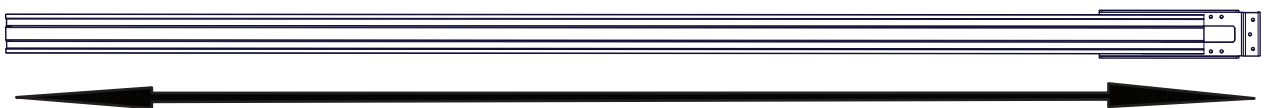
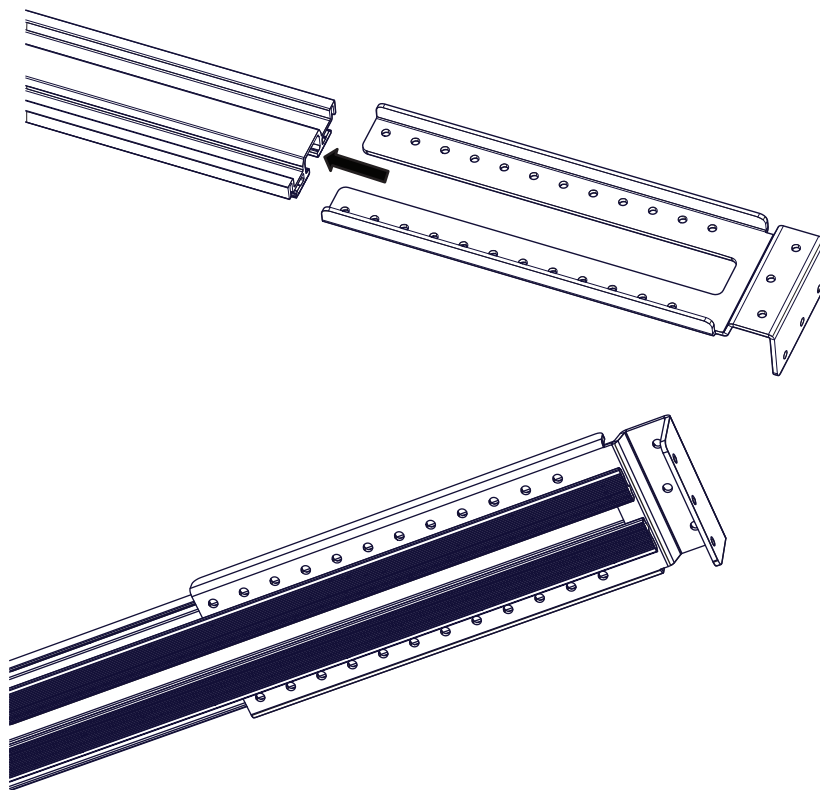


1



2

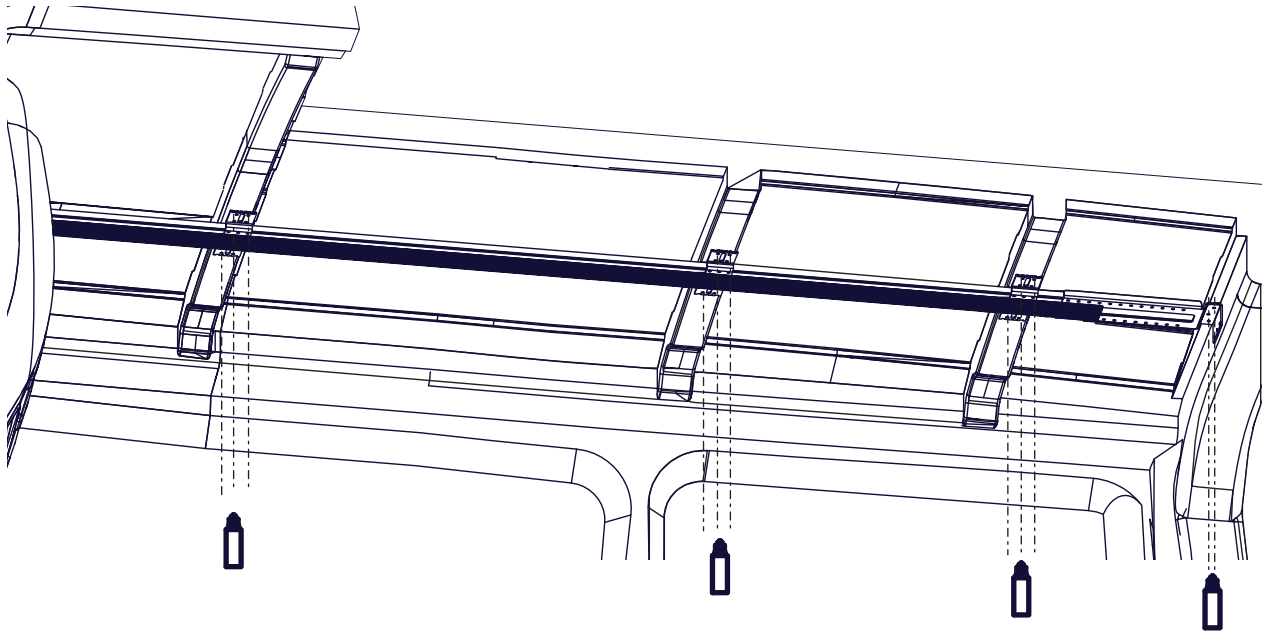


$> L + 70 \text{ mm}$

3



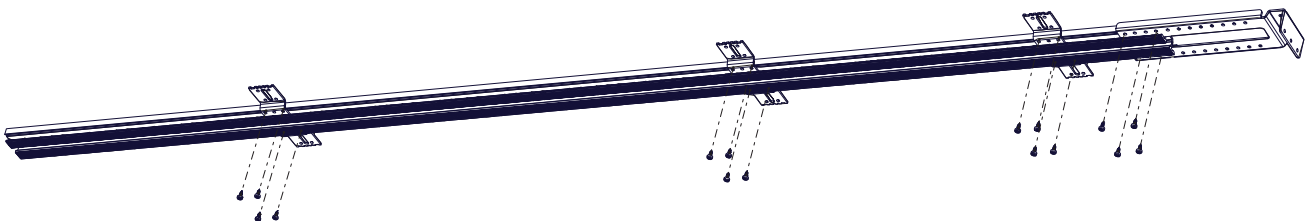
Ø 5 mm



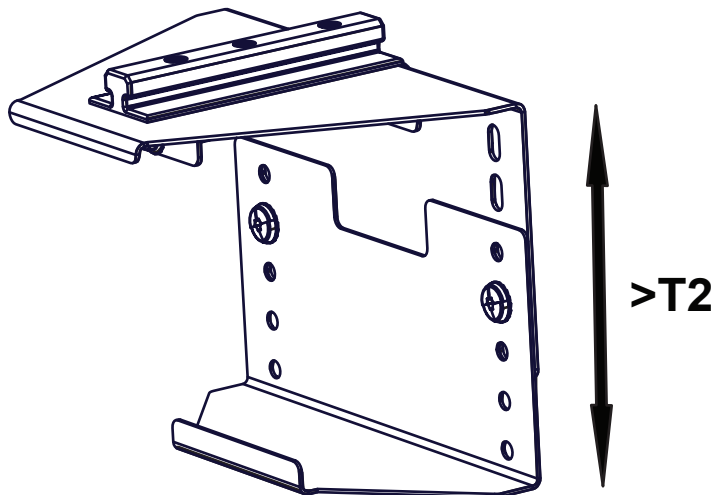
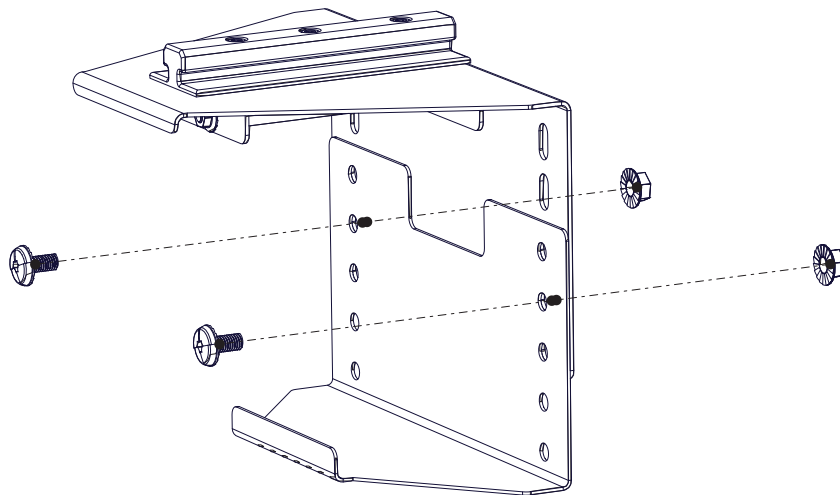
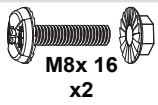
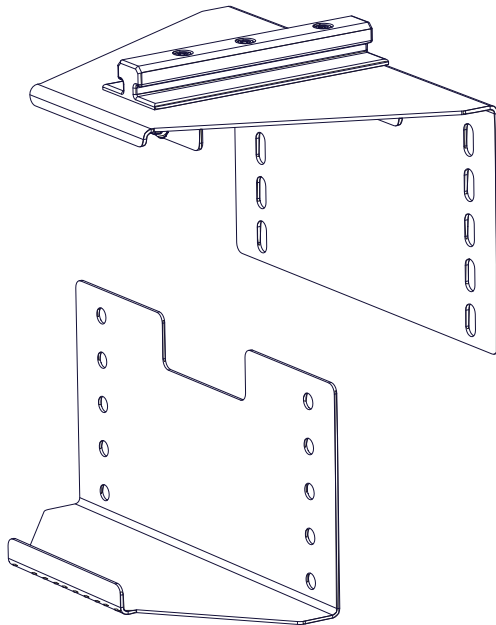
4



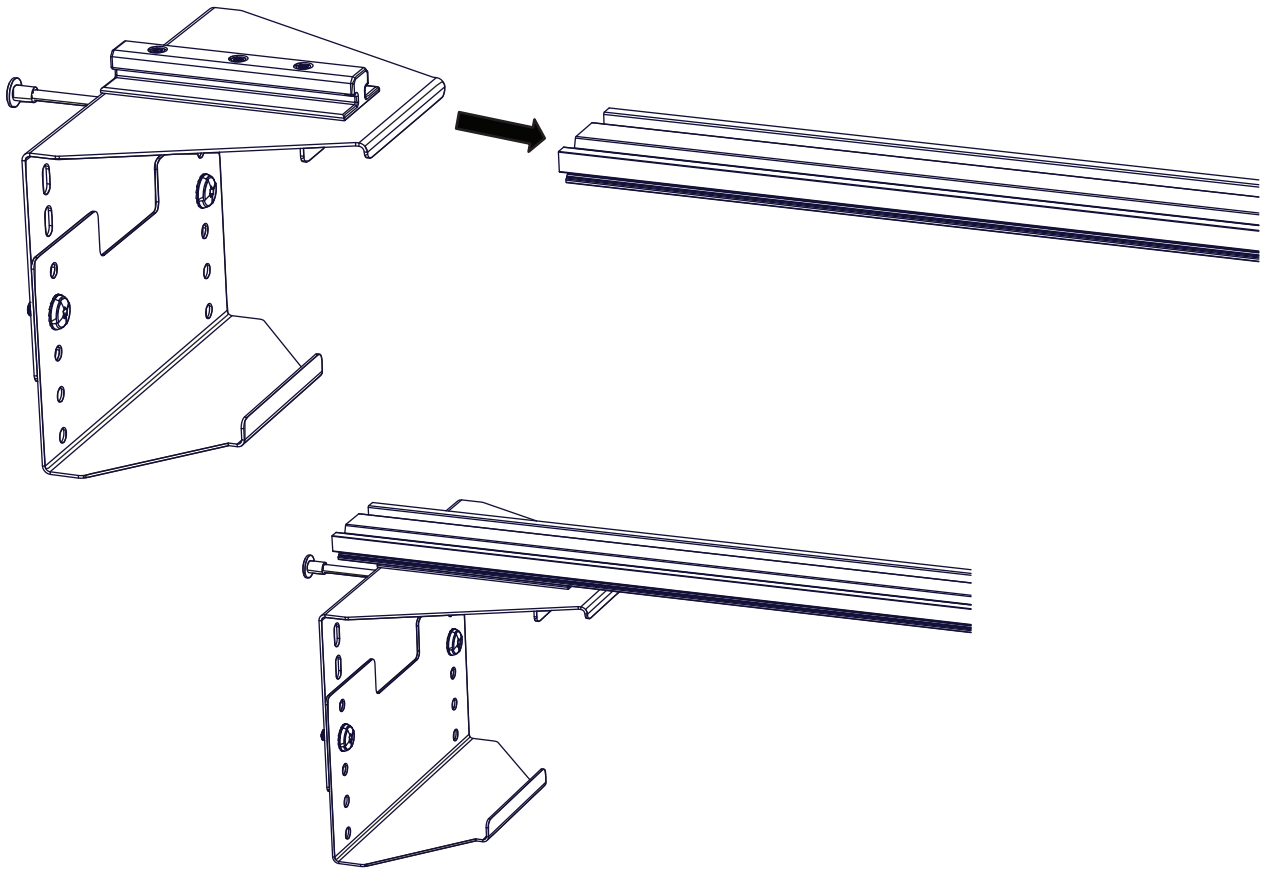
ST4,8x 13



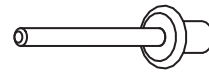
5



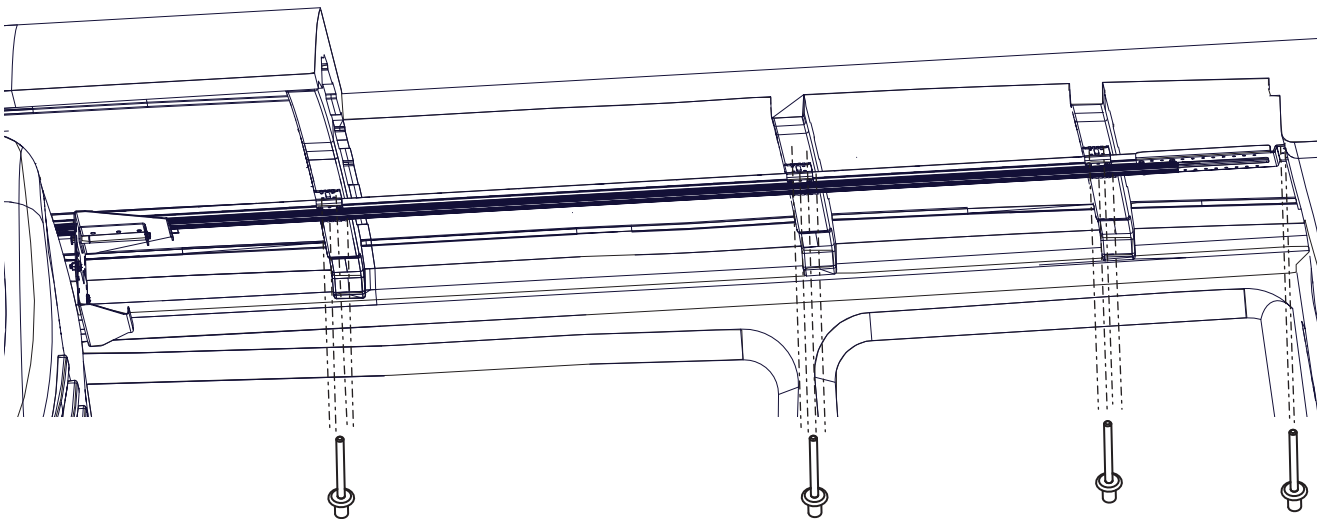
6



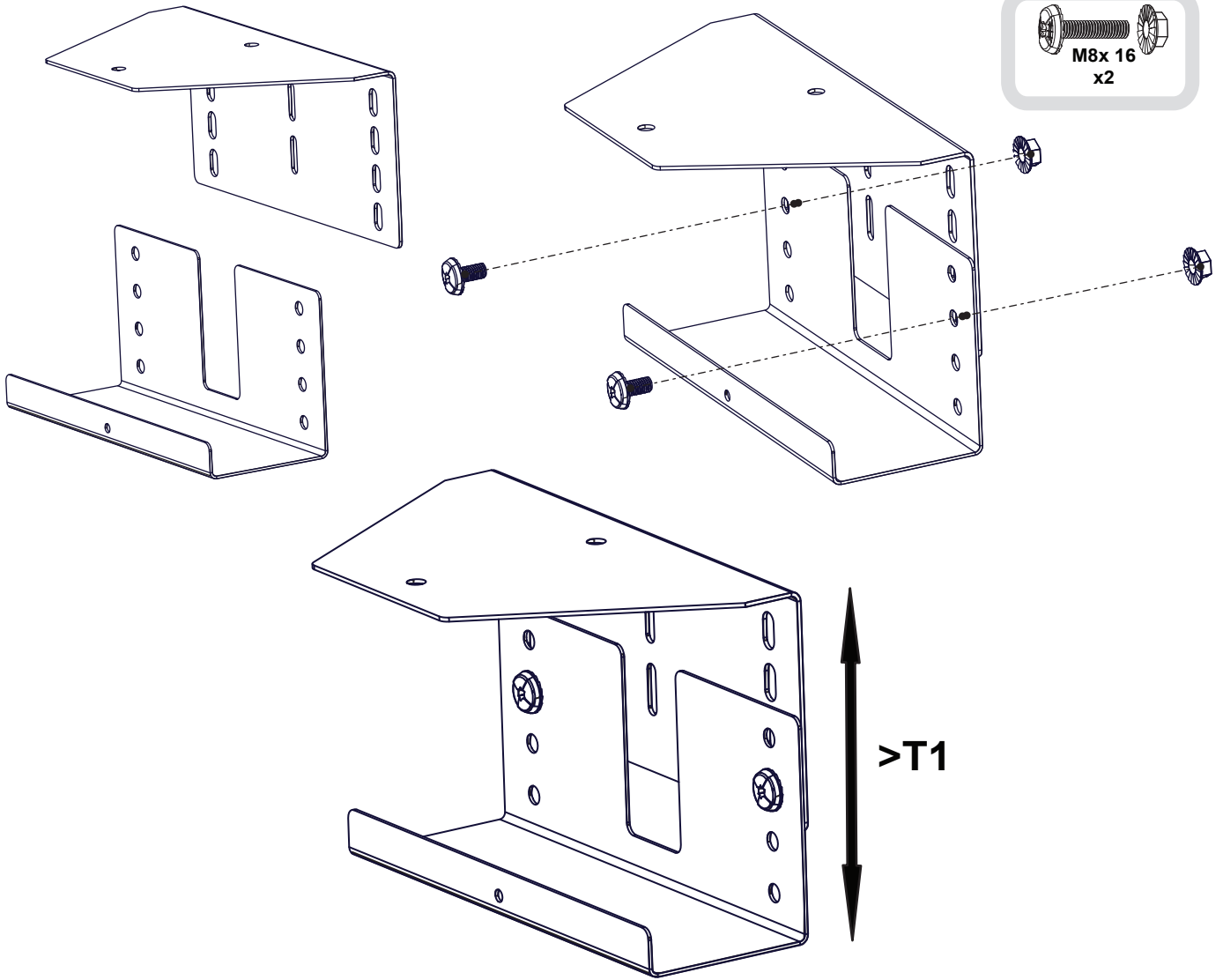
7



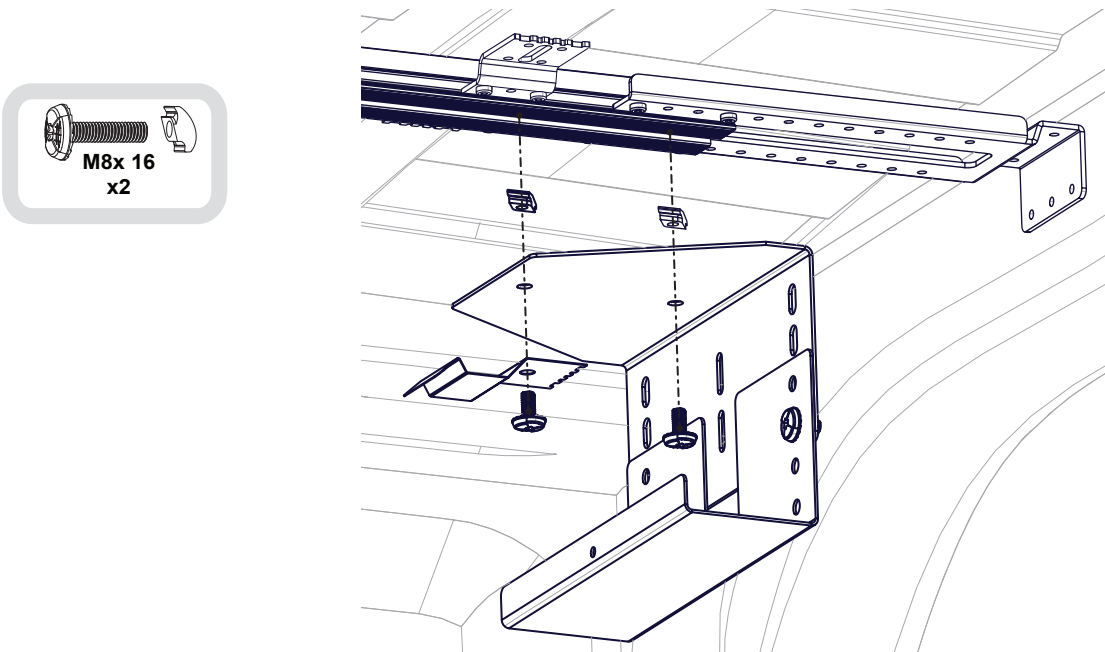
4.8



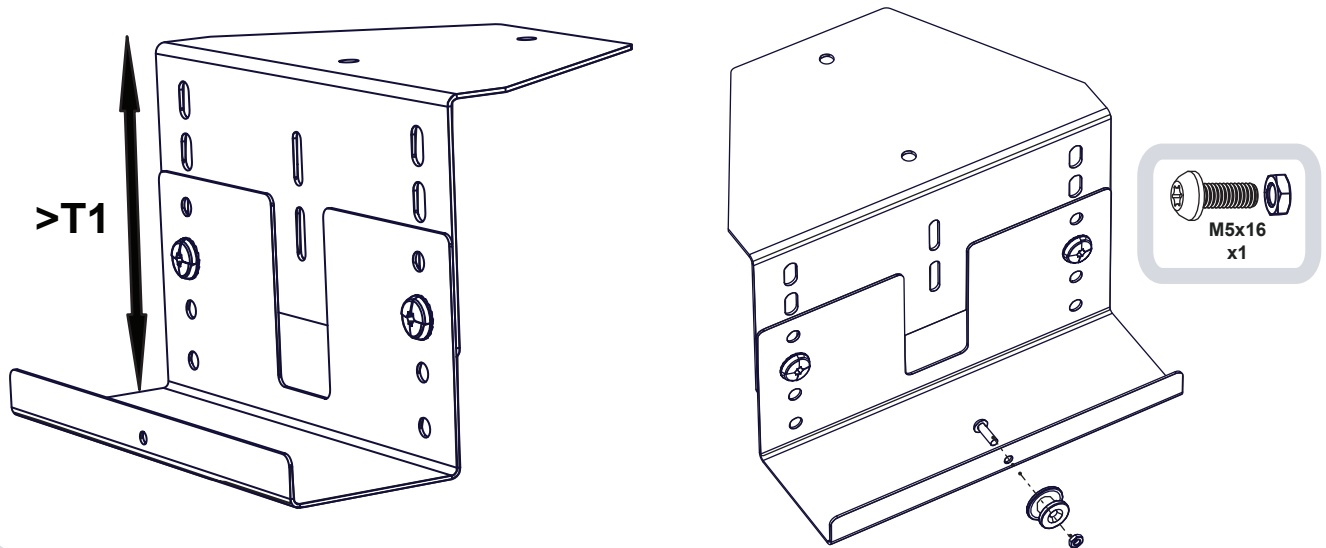
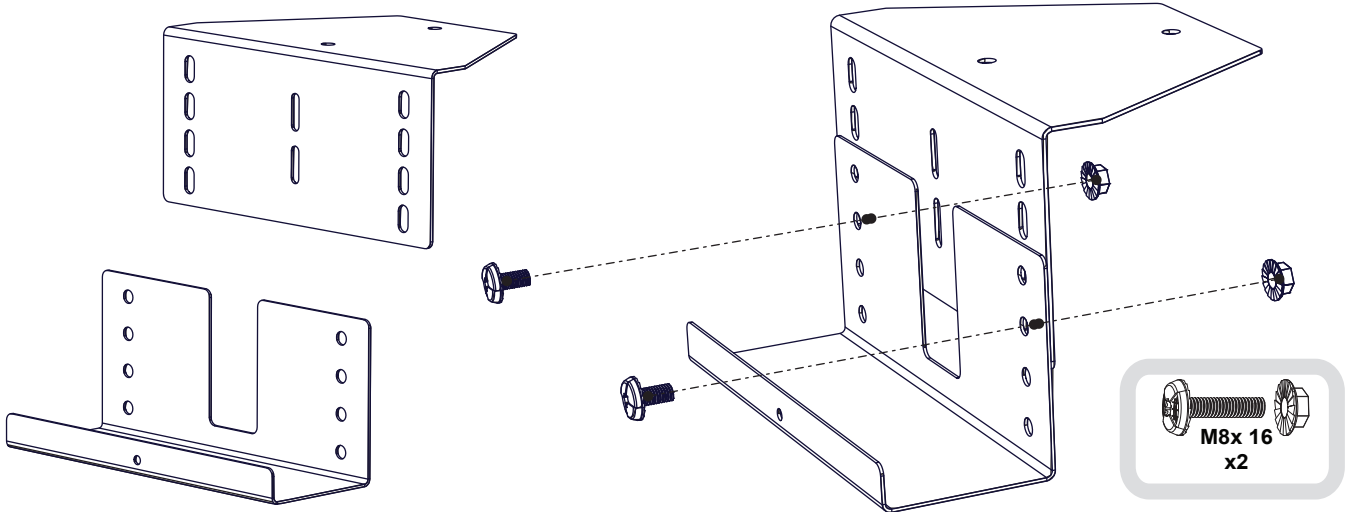
8/a



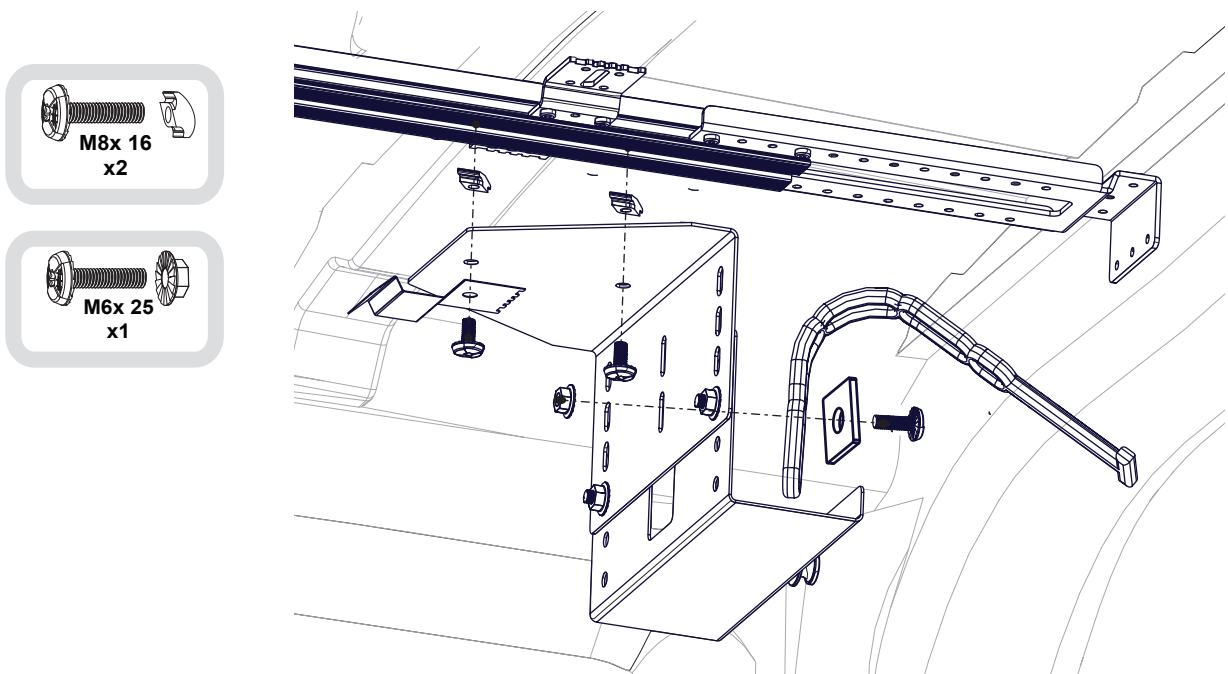
9/a



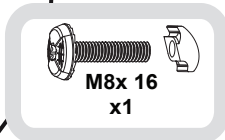
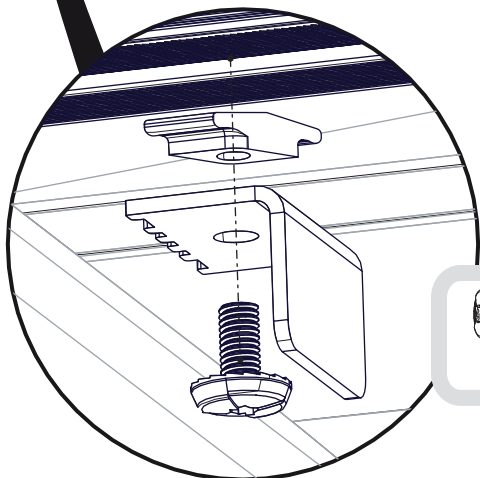
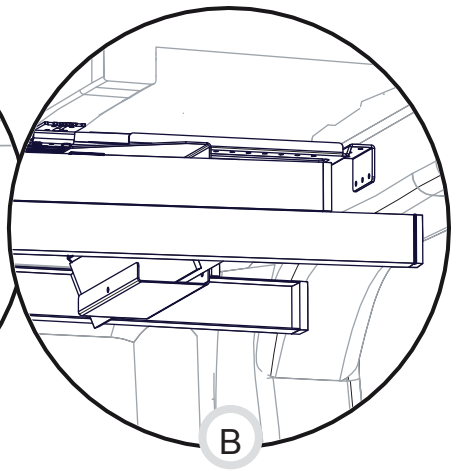
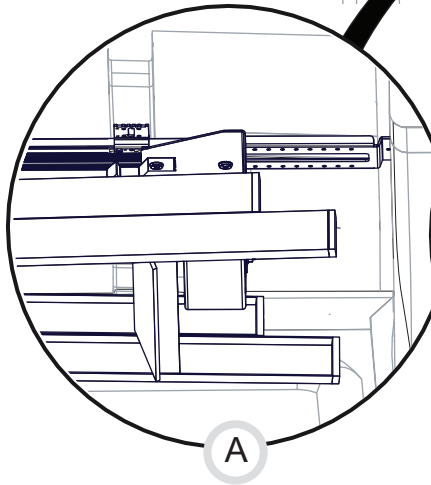
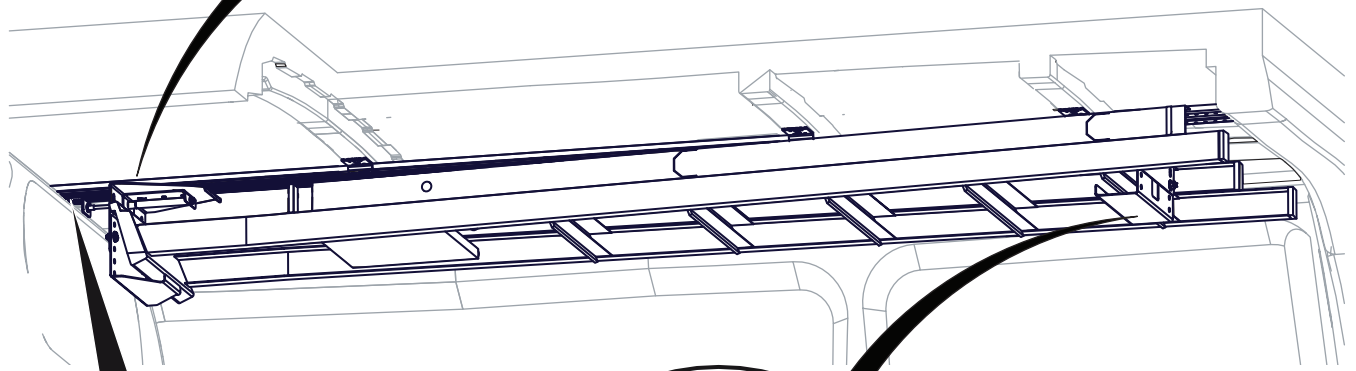
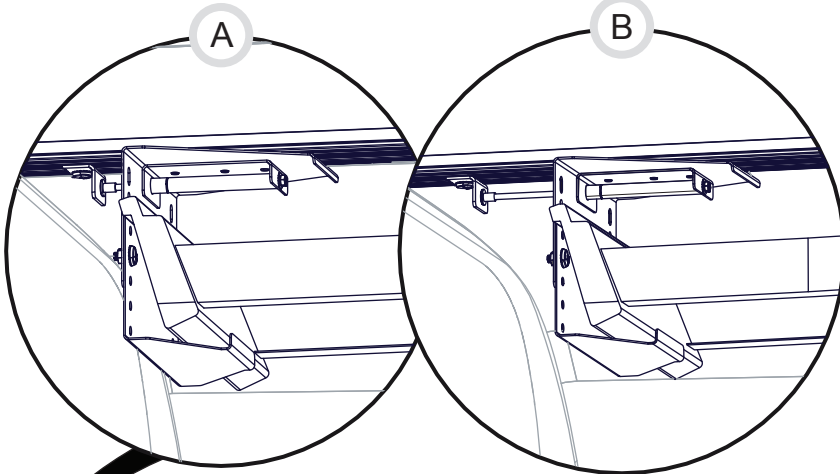
8/b



9/b



10/a



10/b

