



MODUL-SYSTEM

WE MAKE YOUR VAN WORK SMARTER

– fra gjennomtenkt design til topp ytelse siden 1970

Hvorfor velge Modul-System

Robust, kollisjonstestet lettvekt system som er utviklet for lang levetid

Modul-System er en av de ledende leverandørene av bilinnredning og utstyr til varebiler. Med fokus på innovasjon og kvalitet tilbyr vi et bredt spekter av produkter utviklet for å forberede effektiviteten og produktiviteten for brukere.



Skreddersydde løsninger

Vi tilbyr skreddersydde løsninger som passer perfekt, enten du har et kjøretøy eller en hel flåte. Med detaljerte tegninger, kort leveringstid får du en fleksibel løsning som enkelt kan tilpasses. Installasjon som ikke skader bilens chassis/karosseri og som bevarer restverdien på bilen. Har du behov for noe særegent, så løser vi dette. .



Egenproduksjon & global service

Med egen fabrikk og produksjon i Sverige samt et bredt nettverk av servicesentre er vi alltid i nærheten. Vi tilbyr komplette løsninger, alt fra gulv, kledning, takstativ, bilinnredning, belysning, invertere, solcellepaneler, ekstra batterier og profilering. Vi er selvfølgelig sertifisert i henhold til ISO 9001, ISO 14001 og TÜV.





Innovasjon som gjør en forskjell

Med vår telematikkplattform, Modul-Connect, kan sjåførere og flåteansvarlige få tilgang til sanntidsdata. Dette gjør administrasjon av flåten enklere.

Våre patenterte løsninger, inkludert T-track, Modul-Floor og integrert skuffebelysning er særegne. Materialer av høy kvalitet som ultrahøyfast stål, aluminium og kompositter gjør systemet lett, men svært robust. Hva er resultatet? Maksimal lastekapasitet og lang levetid.



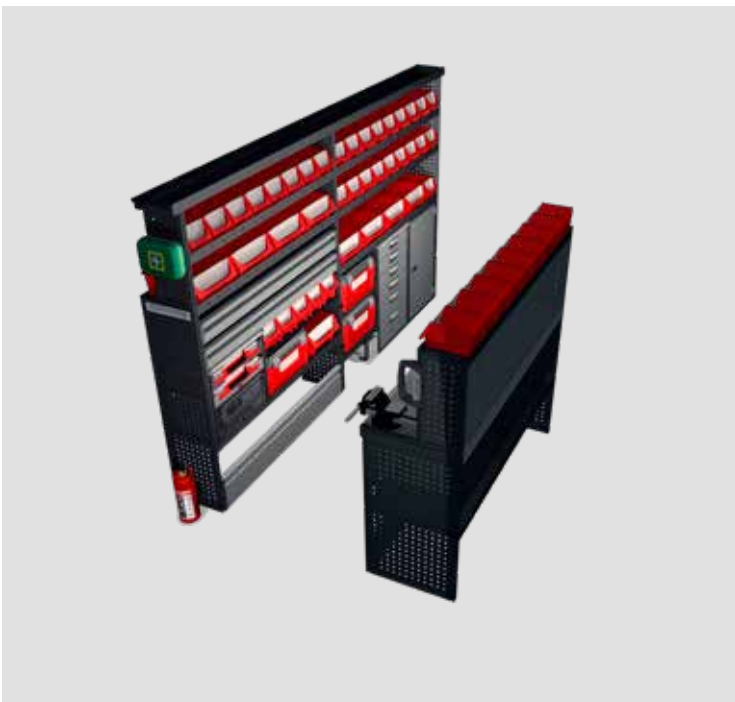
Med sikkerhet i fokus

Vi utfører en omfattende testing på våre produkter, inkludert kollisjonstester ved spesialiserte testanlegg. De testes også for belastning, vibrasjon og langtidsholdbarhet – slik at du kan følge deg trygg hver dag med våre produkter.



Produktområder

Vi tilbyr et bredt spekter av produkter og løsninger for å gjøre din varebil enklere å jobbe ut fra.



Modul-System

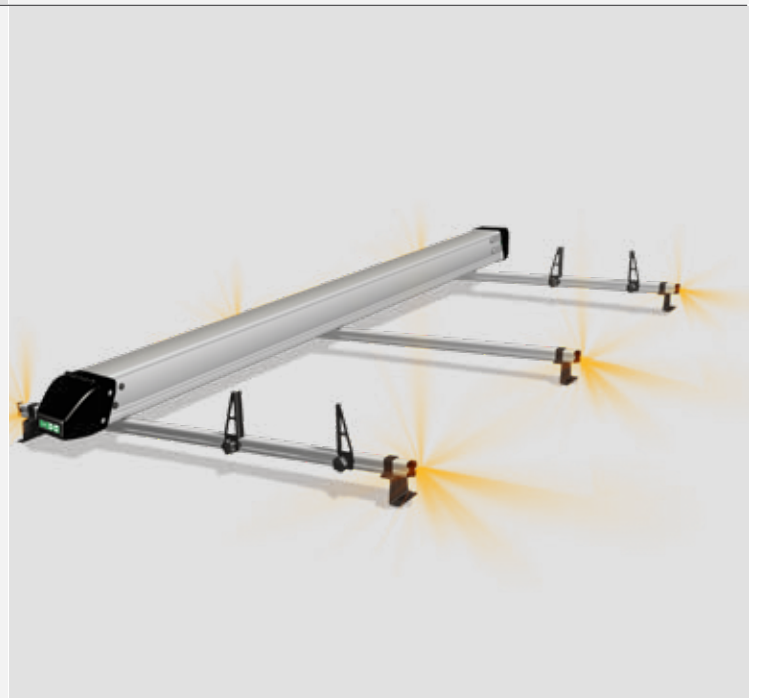
Modulær og robust lettvekt bilinnredning med tilbehør for lette nyttekjøretøy.

Skreddersydde løsninger inkludert skuffesystem, hyller, arbeidsbenker, skap og annet tilbehør.

Tak system

Takstativ, rørholdere og tilbehør

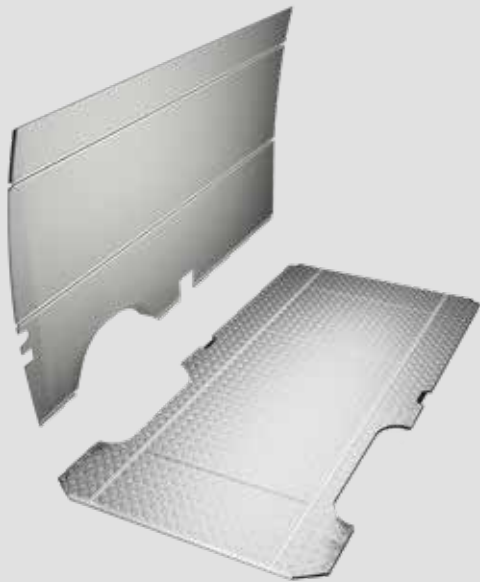
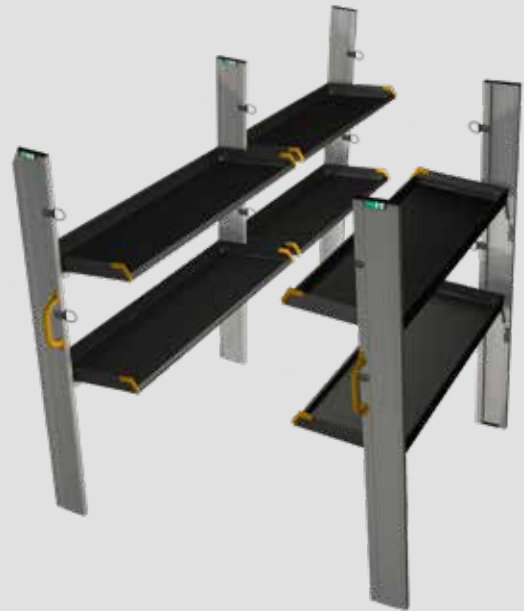
Robust og kollisjonsikkert takstativsystem designet for å tåle kjøretøyets oppgitte taklast. Vi tilbyr et bredt utvalg av lys og tilbehør til takbøylene. .



Modul-Express

Løsninger for pakkelevering

Lette og fleksible løsninger med sammenleggbare hyller. Skillevegg med skyvedør gir rask og enkel tilgang til lasterommet samt sikkerhet for sjåfør som ikke behøver å gå ut i trafikken. Tilbehør som stigtrinn, lastestenger, lastenett, festepunkter og stoppeskinner bidrar til økt effektivitet.



Modul-Floor

Et robust og lett gulv som limes i bilen.

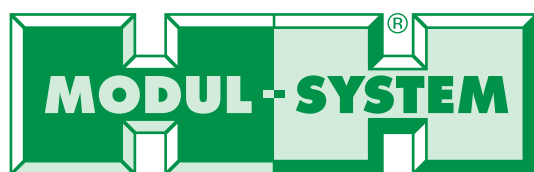
De integrerte profilene gjør installasjonen rask og sikker, og gir fleksible muligheter for lastsikring. I tillegg forenkler overflytting av innredning.

Modul-Connect®

Telematikkplattform for flåter – få kontroll, innsikt og effektivitet i hvert kjøretøy

Modul-Connect lar deg styre alt av kjøretøyets ekstra elektriske utstyr. Vi tilbyr et bredt spekter av elektrisk tilbehør og systemer som belysning, invertere, vektsystem, sporingenheter og mye mer. Ønsker du å administrere hele flåten i en plattform, monter Modul-Connect i dag.





MODUL-SYSTEM AS

www.modul-system.no | info@modul-system.no | +47 67 07 72 73

Svend Haugs Gate 11
3013 DRAMMEN

Om Modul-System

Modul-System er en av de ledende leverandørene av bilinnredning og utstyr til varebiler. Med fokus på innovasjon og kvalitet tilbyr vi et bredt spekter av produkter utviklet for å forberede effektiviteten og produktiviteten for brukere.